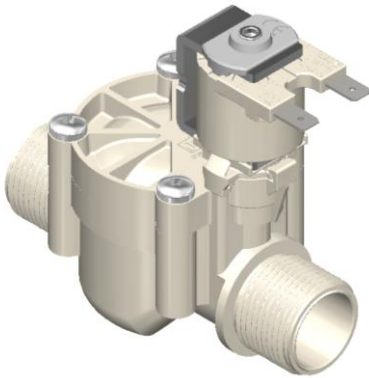



**TECHNICAL DATASHEET**
*SCHEDA TECNICA*
**Cod.:** 6516NC

**FAMILY NAME:** 5<sup>a</sup> Series in G 3/4" out G 3/4"

**Rev.:** 0

*FAMIGLIA:* 5<sup>a</sup> Serie in G 3/4" out G 3/4"

**Data:** 15/05/2018

**WORKING CHARACTERISTICS**

<b>Working pressure:</b>	0.2÷10 Bar
<b>Room temperature:</b>	0÷60° C
<b>Fluid temperature:</b>	0÷90° C
<b>Flow direction:</b>	Unidirectional
<b>Nominal diameter:</b>	Ø17 mm
<b>Elect.Pilot/Control:</b>	TV2

**CARATTERISTICHE DI LAVORO**

<b>Pressione di esercizio:</b>	0.2÷10 Bar
<b>Temperatura ambiente:</b>	0÷60° C
<b>Temperatura fluido:</b>	0÷90° C
<b>Direzione fluido:</b>	Unidirezionale
<b>Diametro di passaggio:</b>	Ø17 mm
<b>Elet.Pilota/Comando:</b>	TV2

**PHYSICAL CHARACTERISTICS**

<b>Valve body:</b>	PA 66 GF 30 NAT
<b>Diaphragm:</b>	EPDM
<b>Core:</b>	Stainless steel
<b>Spring:</b>	Stainless steel
<b>Assembly:</b>	Screws / Bayonet

**CARATTERISTICHE FISICHE**

<b>Corpo valvola:</b>	PA 66 FV 30 NAT
<b>Membrana:</b>	EPDM
<b>Nucleo:</b>	Stainless steel
<b>Molla:</b>	Stainless steel
<b>Assemblaggio:</b>	Viti / Baionetta

**INSTALLATION**

The valve can be installed in any position with no risk for their operation.

**INSTALLAZIONE**

La valvola può essere montata in qualsiasi posizione senza compromettere il funzionamento

**APPLICATIONS**

Industrial appliance	floor washer
Agricultural	water treatment
Irrigation	
Ice machine	
washing machine	

**APPLICAZIONI**

Applicazioni industriali	Lavapavimenti
Agricoltura	Trattamento acqua
Irrigazione	
Macchina del ghiaccio	
Lavatrici industriali	

**HYDRAULIC CONNECTIONS**

<b>Inlet:</b>	G 3/4" BSPP
<b>Outlet:</b>	G 3/4" BSPP

**CONNESSIONI IDRAULICHE**

<b>Ingresso:</b>	G 3/4" BSPP
<b>Uscita:</b>	G 3/4" BSPP

**ELECTRICAL CONNECTIONS**

See table attached

**CONNESSIONI ELETTRICHE**

Vedi tabella in allegato

**SOLENOID RANGE**

See table attached

**GAMMA SOLENOIDI**

Vedi tabella in allegato

**MARKS AND CERTIFICATIONS**
**MARCHI ED APPROVAZIONI**



# TECHNICAL DATASHEET

*SCHEMA TECNICA*

Cod.: 6516NC

FAMILY NAME: 5<sup>a</sup> Series in G 3/4" out G3/4"

Rev.: 0

FAMIGLIA: 5<sup>a</sup> serie in G 3/4" out G 3/4"

Data: 16/05/2018

## DIMENSIONAL DRAWING

*DISEGNO DIMENSIONALE*

